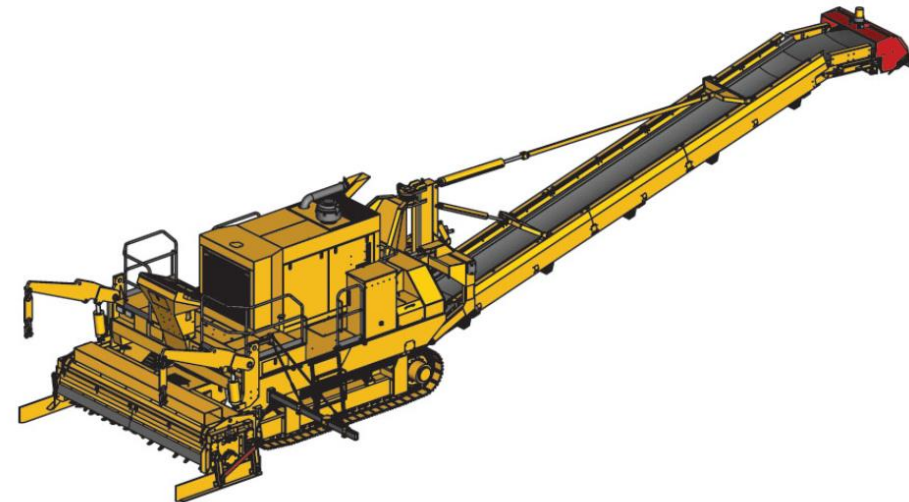
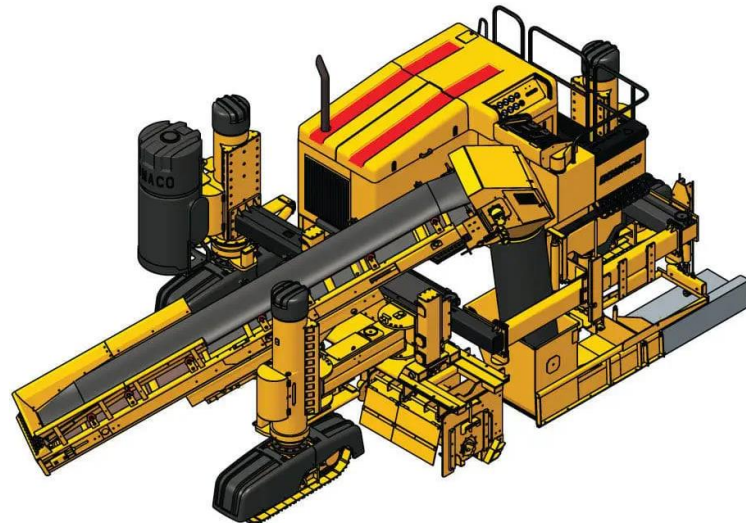




# Технология выполнения бетонных дорожных работ ТСК "ВЕЛЕС"







Земляные работы.







Укрепление местного грунта.







Триммирование поверхности.





Укладка бетонного монолитного слоя дорожной конструкции.







Бетонное покрытие.







Более 2 000 000 м2 бетонных покрытий.







Более 2 000 000 м2 бетонных покрытий.







Более 2 000 000 м2 бетонных покрытий.







Более 2 000 000 м2 бетонных покрытий.







Более 2 000 000 м2 бетонных покрытий.

